



# Работа с летучими мышами на пришкольном участке

Памятка для участников сетевого исследования  
в рамках проекта «Школьный сад»  
Белорусского зелёного креста

Минск, 2025 г.

# Укрытия для летучих мышей

## Ключевые факторы успешности

### Дизайн

Минимальная высота отсеков — 500 мм, ширина — 360 мм. Больше — лучше.

Домики должны иметь посадочные площадки на 75-150 мм книзу от входа.

В целом, чем больше отсеков, тем лучше.

Приведенные схемы – компромисс между потребностями летучих мышей и удобством изготовления. Ширина 600 мм и более и высота от 900 мм понравится летучим мышам ещё больше.

Глубина отсеков особенно важна. В основном, — 19 мм, хотя мелкие виды могут занимать отсеки глубиной от 13 мм, а крупные — до 32 мм. Большие, чем 19 мм отсеки могут привлечь ос.

Отсеки и места приземления должны позволять зверькам надёжно держаться. Лучший вариант — горизонтальные царапины или пропилы каждые 6-13 мм. Инструмент для царапания можно сделать из деревянных блоков с выступающими остриями шурупов; либо можно сделать пропилы на глубину до 0,8-1,6 мм. Глубже повреждать фанеру не стоит.

Подготовленные жилые поверхности покрываются тёмной краской на водной основе (не сровнять царапины!).

В домиках на территориях, где средняя температура июля достигает 30°C, критически важны вентиляционные щели. Ширина — около 13 мм. В передней стенке — на всю её ширину на 150 мм выше входа. В домиках с несколькими отсеками вертикальные щели высотой около 150 мм делаются с каждой стороны заднего отсека. В холодном климате без вентиляционных щелей можно обойтись.

При монтаже домиков для материнских колоний парами «спина к спине» на шестах, стоит добавить по одной горизонтальной щели, аналогично передней, но шириной 19 мм, с задних сторон.

### Изготовление

Материал для внешних стенок — фанера (от четырёх слоёв) для наружных работ толщиной от 12 мм, для крыши лучше даже от 19 мм. Крышу можно покрыть дополнительно, например, жёстью. Для внутренних стенок можно использовать фанеру потоньше — от 10 мм. Стоит избегать явно токсичных материалов. Для изготовления боковых элементов подойдут доски толщиной 25 мм.

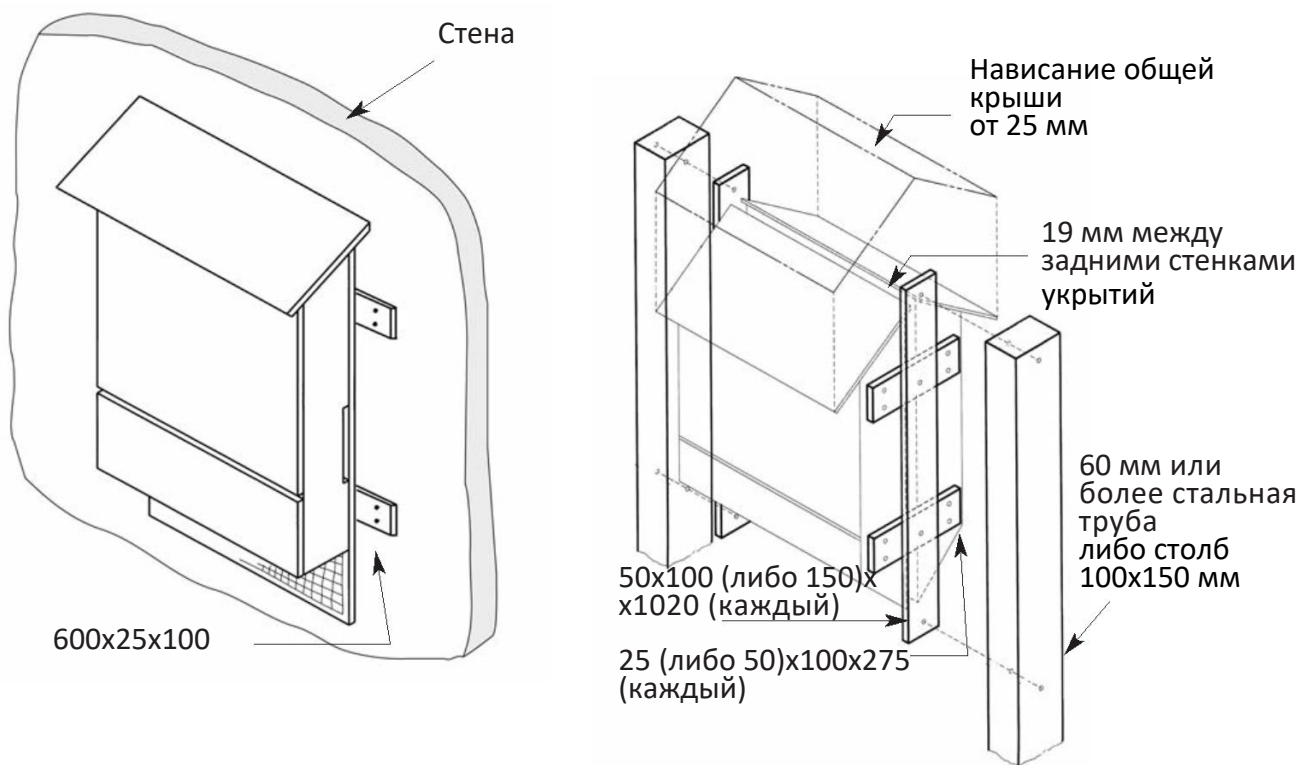
Щели должны быть зашпатлёваны перед покраской, особенно вокруг крыши. Латексный герметик можно красить, и он самый простой в использовании.

Все внешние поверхности, включая посадочные площадки, входы и вентиляционные щели покрываются слоем грунтовки, затем — двумя слоями краски для наружных работ на водной основе. Не используйте краски на масляной основе. Цвет — тёмный, вплоть до чёрного.

Жилые поверхности покрываются двумя слоями тёмной краски/морилки (не сровнять царапины!).

## Размещение

На стенах строений либо на вертикальных столбах.



Не стоит размещать на деревьях.

Минимальное удаление — 6-9 м от крон и иных препятствий.

Высота размещения — 3,5-6 м над землёй/растительностью.

Не менее 10 часов солнечного обогрева в день.

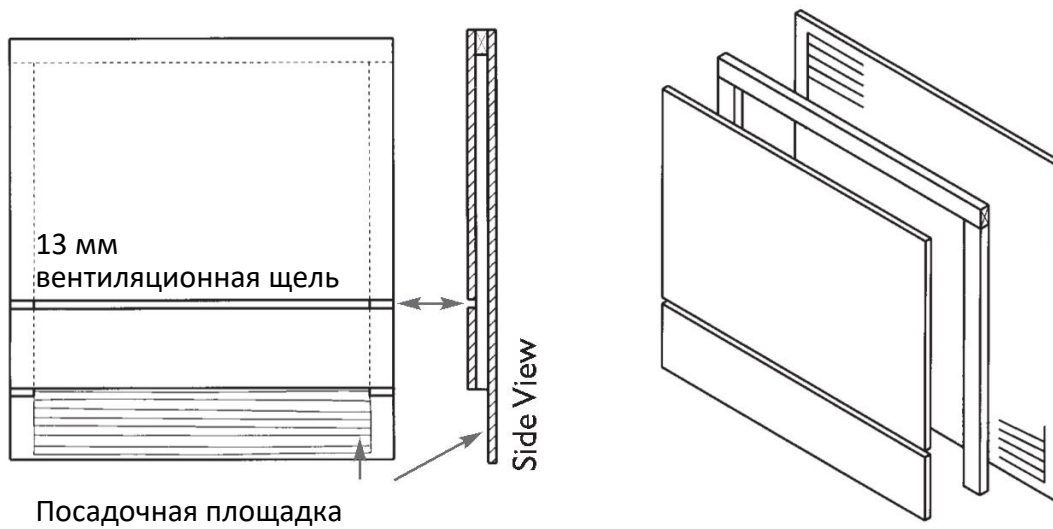
В пределах 400 м от пресного водоёма.

Разнообразная растительность, особенно сочетание сельскохозяйственной и природной.

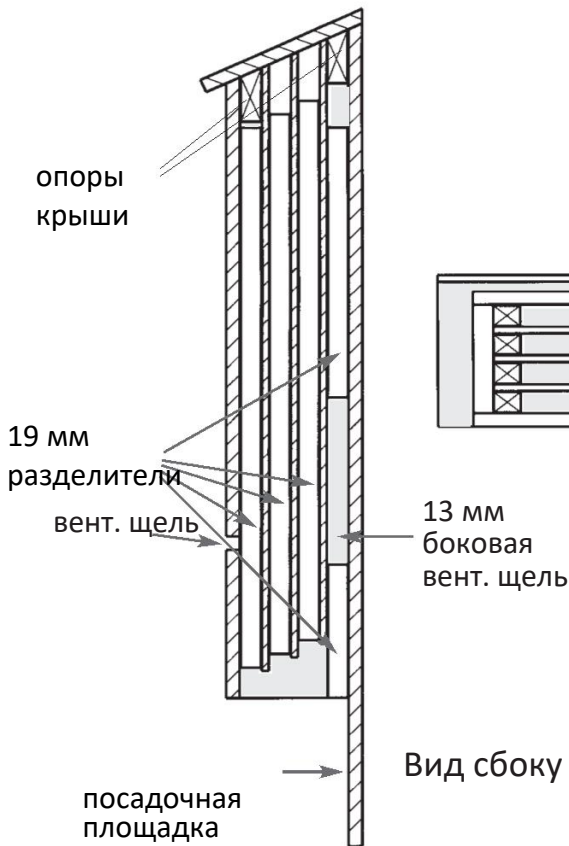
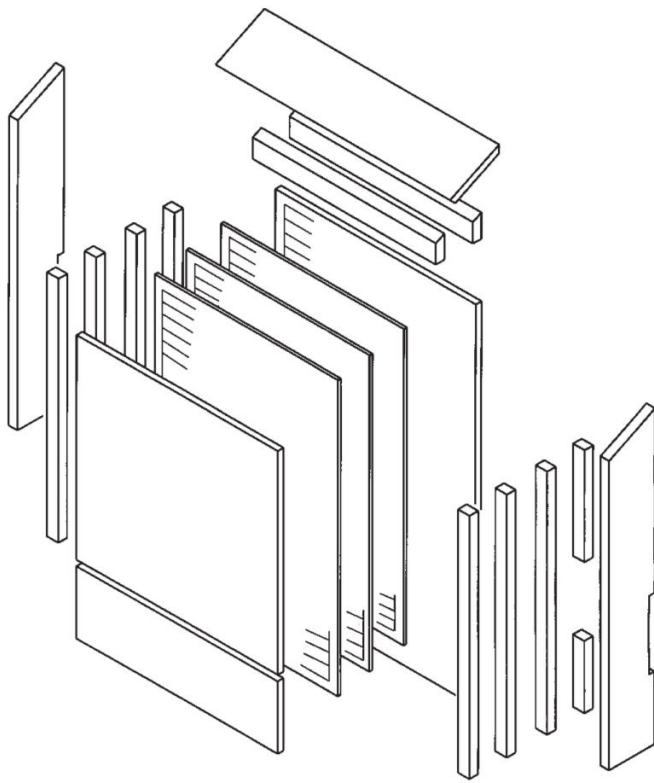
Благоприятны линейные элементы ландшафта.

Может понадобиться защита от хищников (кошки, белки).

# Простейшее однокамерное укрытие для крепления на стену



# Четырёхкамерное укрытие для материнской колонии

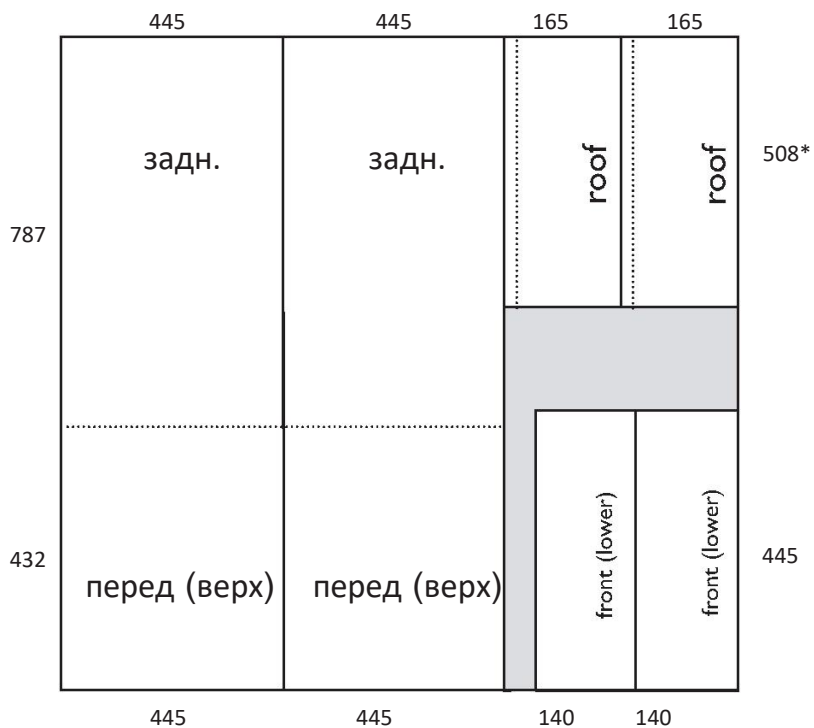
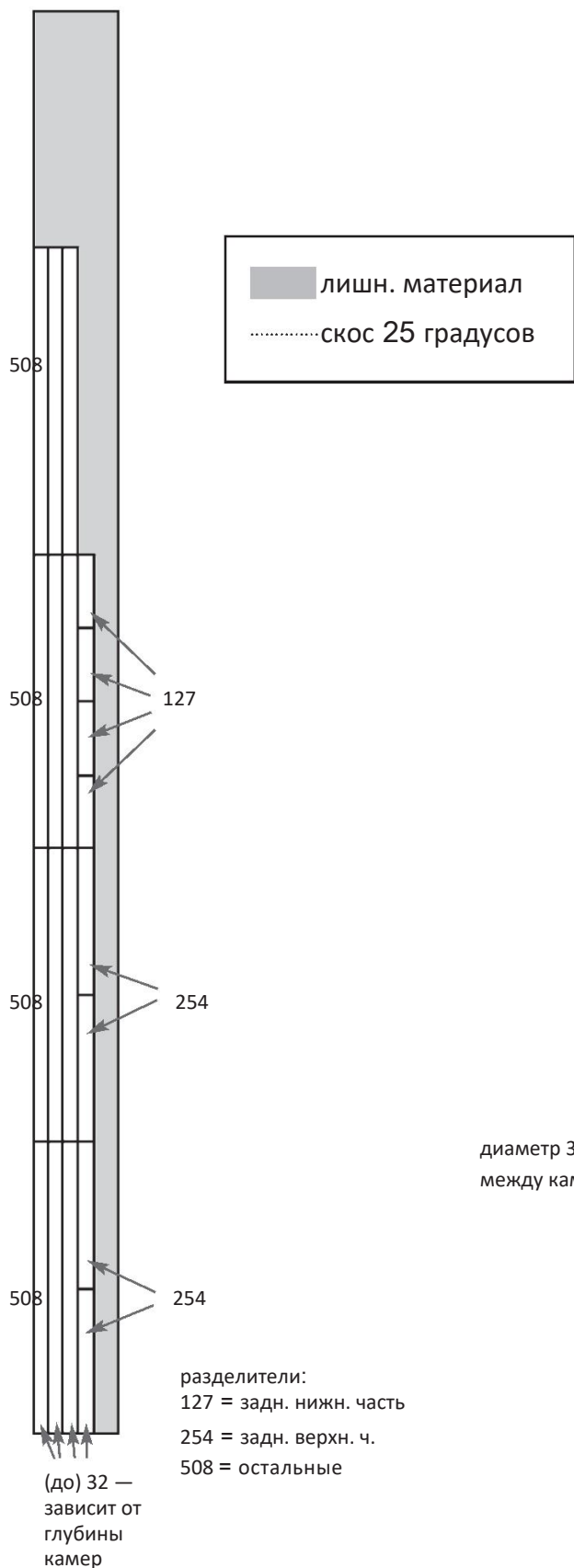


Вид снизу



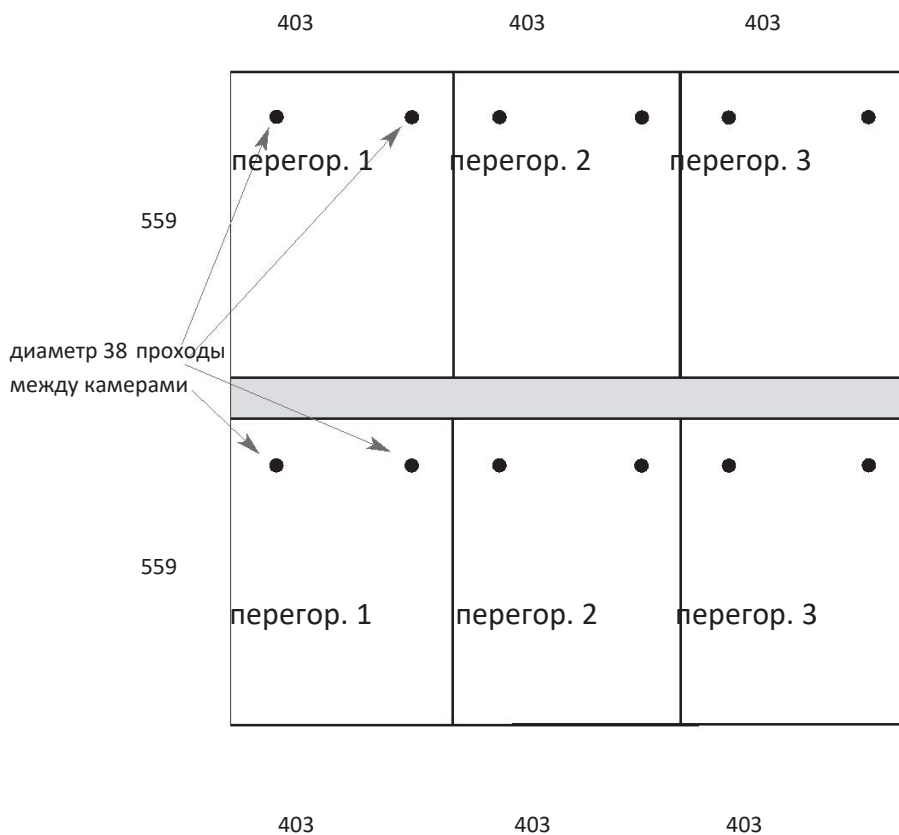
доска 2438x152x25

# Схемы распиловки



1219x1219x13 фанера

\* 483 при монтаже на столбах



доска 2438x152x25

1219x1219x10 фанера

## Элементы эксперимента.

Нужно выбрать один из факторов, по остальным укрытия должны быть максимально одинаковыми. Стоит изучить влияние какого-либо из следующих факторов на успешность заселения:

- насыщенность окраски (связана с солнечным нагревом);
- экспозиция по сторонам света;
- количество и тип укрытий поблизости.

Возможно изучение и других аспектов, но приоритет меньше.

## Ведение дневника

Предполагается еженедельный осмотр в дневное время на предмет заселённости рукокрылыми. Беспокоить зверьков не нужно.

Широта и долгота указываются для самого укрытия в системе WGS 1984 в виде десятичной дроби.

Высота размещения — по нижнему краю передней стенки укрытия.

Экспозиция указывается по горизонтальному углу (азимуту) перпендикуляра передней стенки с точностью около  $\pm 5^\circ$  ( $0^\circ$  — Север,  $90^\circ$  — Восток,  $180^\circ$  — Юг,  $270^\circ$  — Запад).

Окраска домика важна в смысле поглощения солнечного тепла.

В случае наличия известных мест скопления рукокрылых, нужно указать это в дополнительных сведениях.

Заселённость оценивается в баллах:

0 — зверьки отсутствуют;

1 — единичные, до десятка, можно легко сосчитать, количество стоит указать в дополнение;

2 — небольшое скопление, более десятка, точно сосчитать сложно, но менее половины ширины отсека;

3 — скопление, около половины ширины камеры и более, в половине и более камер многокамерного домика;

4 — крупное скопление, отсеки заняты почти полностью;

5 — перенаселение, зверьки скапливаются вне отсеков на посадочной площадке.

Если в многокамерном укрытии зверьки явно предпочитают определённые камеры, важно указать это в дополнение, отсчёт камер ведётся от передней стенки к задней.

## Безопасность

Нельзя брать зверьков голыми руками! В крайнем случае — использовать плотные прорезиненные/кожаные/многослойные перчатки.

При осмотре укрытия с близкого расстояния стоит использовать защиту органов зрения и дыхания: защитные очки и медицинскую маску/повязку.

Не допускайте контакта рукокрылых с домашними животными.





